

### URČENÉ POUŽITÍ










- Na základě principu kondenzace se spotřebič stará o automatické odvlhčování vzduchu v místnosti.

*Spotřebič používejte pouze pro předepsané účely. Jakékoliv jiné použití je považováno jako případ nesprávného použití. Uživatel / obsluha a ne výrobce bude zodpovědný za jakékoliv poškození nebo zranění způsobené tímto nesprávným používáním. Pamatujte si, že toto zařízení nebylo navrženo pro komerční nebo průmyslové použití. Záruka nebude platná pokud bude zařízení používáno pro komerční, průmyslové nebo podobné účely.*

### TECHNICKÉ PARAMETRY

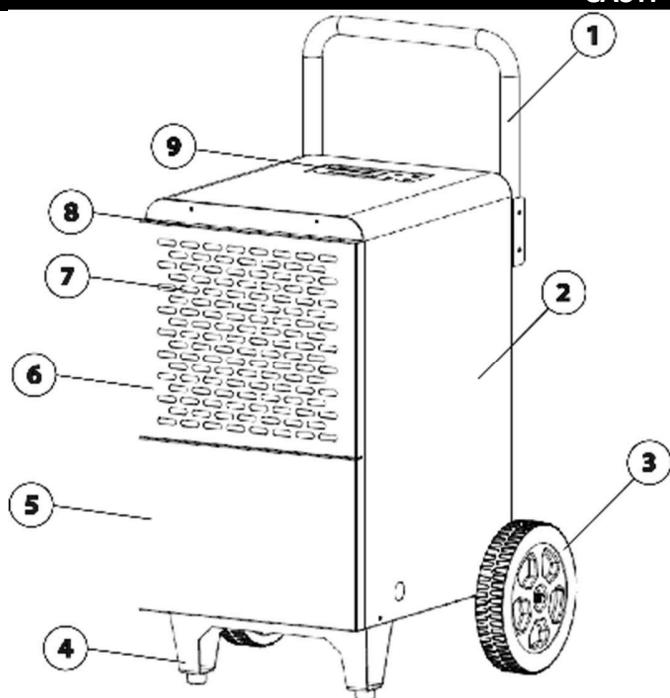
<b>NAPĚTÍ/FREKVENCE</b>	230 V / 50 Hz
<b>ODVLHČOVACÍ VÝKON</b>	50 l/d (30 °C RH 80%)
	30 l/d (27 °C RH 60%)
<b>JMENOVITÝ PŘÍKON</b>	900 W (30 °C RH 80%)
	750 W (27 °C RH 60%)
<b>JMENOVITÝ PROUD</b>	4 A (30 °C RH 80%)
	3,4 A (27 °C RH 60%)
<b>MAX. SACÍ TLAK</b>	1 MPa
<b>MAX. VYPOUŠTECÍ TLAK</b>	2,5 MPa
<b>CHLADÍCI PROSTŘEDEK</b>	R290 / 200 g
<b>HMOTNOST</b>	30 kg
<b>ROZMĚRY</b>	480 x 450 x 655 mm
<b>PRACOVNÍ TEPLOTA</b>	5 – 35 °C
<b>PRŮTOK VZDUCHU</b>	300 m <sup>3</sup> /h
<b>OBJEM NÁDOBY NA KONDENZÁT</b>	7 l

### VYSVĚTLIVKY SYMBOLŮ

	Výrobek je v souladu s platnými evropskými směrnici a byla provedena metoda hodnocení shody těchto směrnic.
	Přečtěte si návod k použití.
	Nevyhazujte do běžného domovního odpadu. Namísto toho, ekologicky přijatelnou cestou se obraťte na recyklační střediska. Prosím věnujte péči ochraně životního prostředí.
	Stupeň ochrany IP22
	Zacházejte se zařízením opatrně.
	Touto stranou nahoru.
	Chraňte zařízení před vlhkem.
	Pozor křehké!
	Nebezpečí úrazu elektrickým proudem! Rozebírat, předělávat přístroj nebo jeho příslušenství je přísně zakázáno! V případě jakéhokoli poškození přístroje nebo jeho součástí okamžitě jej odpojte od elektrické sítě a

	obraťte se na odborný servis!
	Třída ochrany I.
	<b>Dodržujte návod na opravu.</b> Práce týkající se likvidace, údržby a oprav spotřebiče související s chladicím prostředkem smí provádět pouze autorizovaný servis.
	<b>UPOZORNĚNÍ! Nebezpečí požáru!</b> Spotřebič obsahuje hořlavý chladicí prostředek! V případě kontaktu unikajícího chladiva s externím zdrojem vznícení může vzniknout požár! H220 - Extrémně hořlavý plyn. H280 - Obsahuje plyn pod tlakem; při zahřívání může vybuchnout. P210 - Uchovávejte mimo dosah tepla, horkých povrchů, jisker, otevřeného ohně a jiných zdrojů zapálení. Nekuřte. P377 - Požár unikajícího plynu: Nehaste, nelze-li únik bezpečně zastavit. P410 + P403 - Chraňte před slunečním zářením. Uchovávejte na dobře větraném místě.

### ČÁSTI VÝROBKU



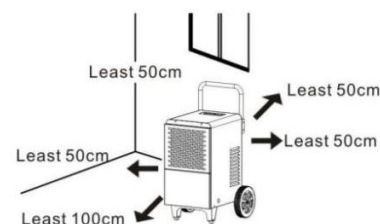
- 1 – Rukojeť
- 2 – Plášť
- 3 – Pojízdné kola
- 4 – Opěrné nohy
- 5 – Nádobka na kondenzát
- 6 – Přední ochranná mřížka
- 7 – Přívod vzduchu
- 8 – Vzduchový filtr
- 9 – Ovládací panel

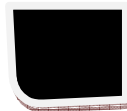
### BEZPEČNOSTNÍ POKYNY

**- POZORNĚ SI PŘEČTĚTE TENTO NÁVOD K POUŽITÍ NEŽ ZAČNETE ODVLHČOVAČ VZDUCHU POUŽÍVAT.**

- Vybalte odvlhčovač vzduchu z balení a ujistěte se, zda není poškozen. Poškozený odvlhčovač vzduchu nepoužívejte a kontaktujte prodejce. Obalové materiály nenechávejte v blízkosti dětí.

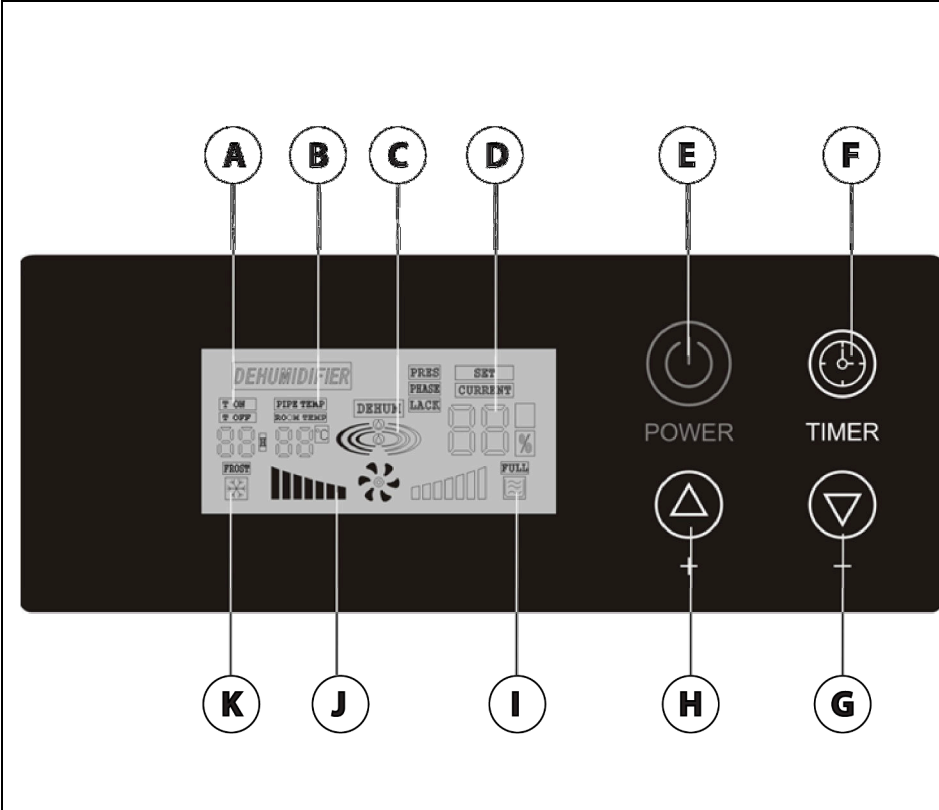
- Spotřebič není určen pro používání osobami (včetně dětí), jimž fyzická, smyslová nebo mentální neschopnost či nedostatek zkušeností a znalostí zabraňuje v jeho bezpečném používání, pokud na ně nebude dohlíženo nebo pokud nebyly instruovány ohledně použití spotřebiče osobou zodpovědnou za jejich bezpečnost. Dávejte pozor na děti, abyste zajistili, že se nebudou moci s výrobkem hrát.





- Spotřebič držte mimo dosah dětí do 3 let, kromě případu, kdy děti máte neustále pod dozorem.
  - Děti starší 3 let a mladší 8 let mohou spotřebič jen zapnout a vypnout za předpokladu, že je umístěn a instalován ve své normální provozní poloze, když jsou děti pod dozorem nebo byly poučeny o bezpečném používání spotřebiče a pochopili možná nebezpečí při jeho používání .
  - Děti starší 3 let a mladší 8 let nesmí spotřebič připojit do elektrické zásuvky, regulovat, čistit nebo provádět jeho údržbu.
  - Ochlazovač vzduchu umístěte výhradně na pevnou, vodorovnou plochu! Dodržujte minimální vzdálenosti! Berte ohled na bezpečnostní pokyny, které mohou být daným státem specifické! Neumístíte ochlazovač vzduchu do blízkosti topného zařízení. Sálající teplo může spotřebič poškodit!
  - Před připojením spotřebiče ke zdroji elektrické energie se ujistěte zda napětí ve vaší elektrické zásuvce odpovídá údajům na štítku zařízení.
  - Zkontrolujte, zda není napájecí kabel poškozen. V případě že je, nechte jej vyměnit v autorizovaném servisu, aby se předešlo nebezpečí.
  - Napájecí kabel zcela rozviňte!
  - Pro připojení spotřebiče ke zdroji elektrické energie nepoužívejte prodlužovací kabel ani rozbočovací zásuvky!
  - Napájecí kabel nevedte přes spotřebič nebo pod koberec, rohožku, atd.! Umístěte ho tak, aby se ani náhodou nevytáhl ze zásuvky, a aby se o něj nikdo nemohl zakopnout!
  - Nepoužívejte ochlazovač vzduchu s programátorem, časovým spínačem, samostatný systémem na dálkové ovládání nebo s jakýmkoli jiným zařízením, které ho může automaticky zapnout.
  - Ochlazovač vzduchu nepoužívejte k sušení potravin nebo uměleckých děl.
  - Spotřebič nepoužívejte v prostorách, kde může vzniknout nebezpečí požáru nebo výbuchu!
  - Ochlazovač vzduchu nepoužívejte v motorových vozidlech nebo v úzkých, uzavřených místnostech (<5 m2, např. Výtah)!
  - Je **ZAKÁZANÉ** používat spotřebič v blízkosti vany, umyvadla, sprchy, bazénu nebo sauny!
  - Nezakrývejte otvory vývodu a přívodu vzduchu!
  - Dbejte na to, aby se přes otvory nedostal do zařízení žádný předmět nebo tekutina.
  - nahromaděnou vodu ve spotřebiči vylijte, nepoužívejte ji na žádný jiný účel!
  - Vždy ochlazovač vzduchu odpojte od zdroje elektrické energie před jeho čištěním nebo pokud jej delší dobu nebudete používat. Zařízení nikdy nevytahujte ze zásuvky za napájecí kabel pokud je zapnuté a pokud máte mokré nebo vlhké ruce. Ujistěte se, že napájecí kabel není poškozen.
  - Před přemístěním ochlazovací vzduchu ho vždy nejprve odpojte od zdroje elektrické energie! Ochlazovač vzduchu přemísťujte výlučně uchopením za přenosnou rukojeť!
  - Nepoužívejte příslušenství, které není doporučeno výrobcem. Použití nesprávného příslušenství může představovat nebezpečí pro uživatele a vážně poškodit vaše zařízení.
  - V případě zjištění jakékoliv poruchy (např. Neobvyklý hluk nebo zápach spálení) ochlazovač vzduchu okamžitě vypněte a odpojte od zdroje elektrické energie!
  - Chraňte ochlazovač vzduchu před prachem, párou, slunečním a přímým tepelným zářením!
- (\*) Autorizovaný servis: Servisní oddělení výrobce nebo dovozce nebo jiná osoba, která je kvalifikovaná, oprávněná a způsobilá vykonávat tento typ opravy. Ohřívač musí být v případě opravy předán takovému servisu.

## OVLÁDACÍ PANEĽ

	A- Indikátor nastavení času
	B – Ukazatel teploty
	C – Indikátor odvlhčování
	D – Indikátor vlhkosti
	E – ON/OFF
	F – Časovač
	G – „-“
	H – „+“
	I – Kontrolka naplnění nádoby na kondenzát
	J – Nastavení rychlosti vzduchu
K – Indikátor režimu odmrazování	

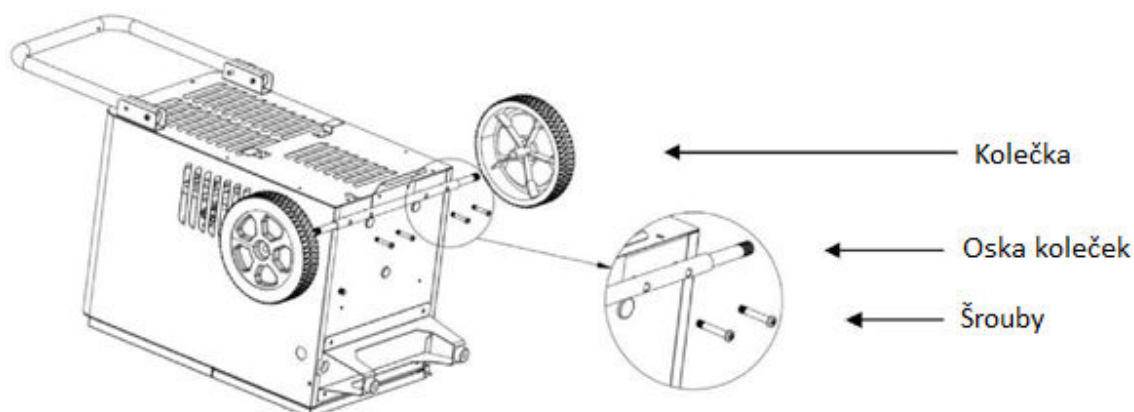
## PROVOZ

### MONTÁŽ

**UPOZORNĚNÍ:** Spotřebič je naplněn hořlavým plynem R290. Spotřebič musí být instalován, provozován a skladován v místnosti s podlahovou plochou větší než 15 m<sup>2</sup>.

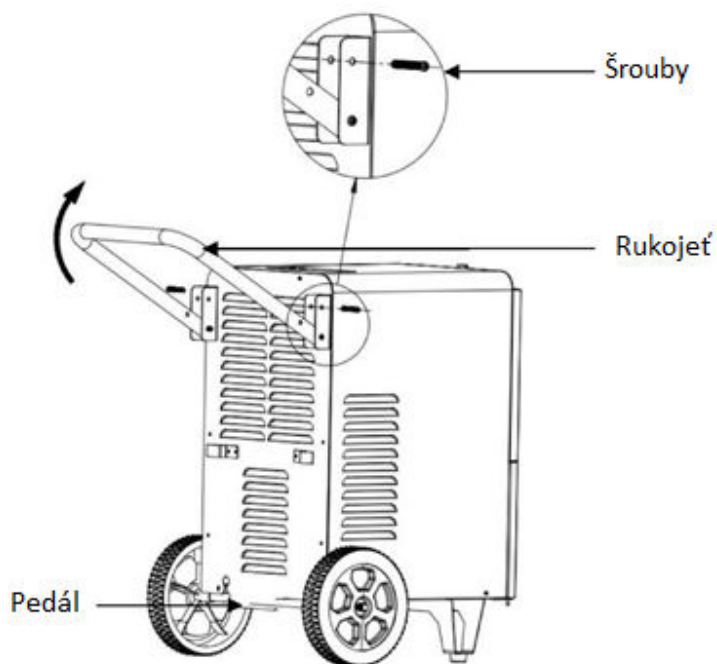
#### 1. Montáž pojízdných koleček

- Nakloňte tělo spotřebiče.
- Pomocí 4 šroubů připevněte os koleček ke spotřebiči.
- Kolečko zafixujte na obou stranách osy.
- Spotřebič umístěte do svislé polohy.



## 2. Montáž rukojeti

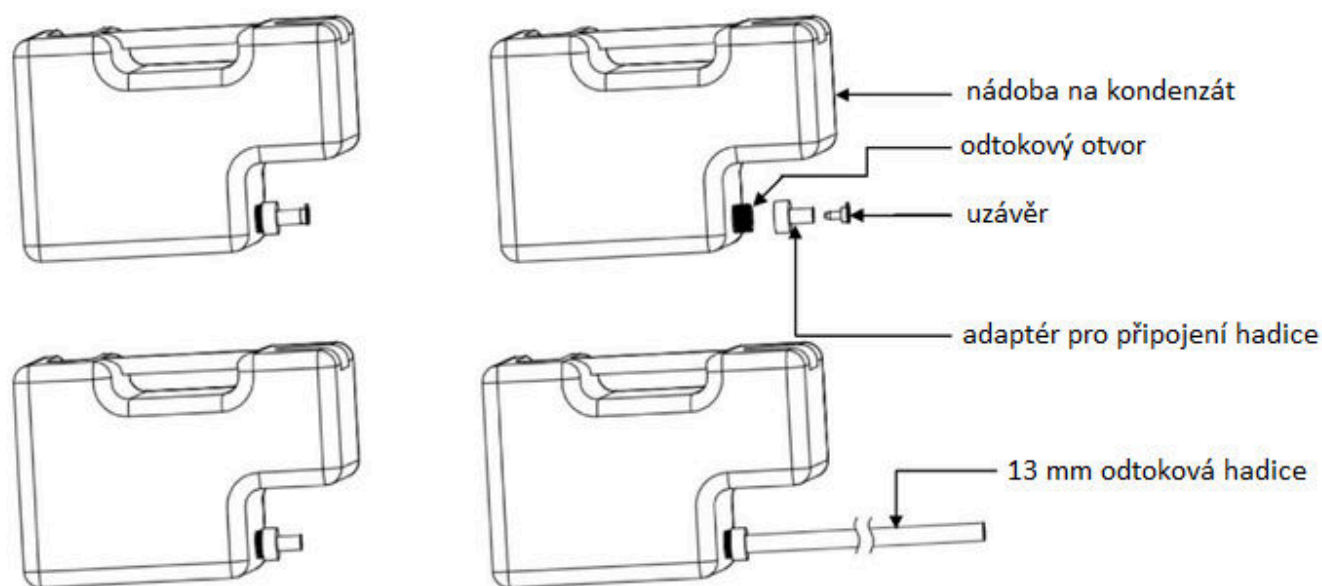
- Pomocí 2 šroubů připevněte ke spotřebiči rukojeť.



*\* Po ukončení montáže spotřebič nepoužívejte minimálně 2 hodiny.*

## 3. Připojení hadice pro nepřetržité odvlhčování

- Nádoba na kondenzát je opatřena odtokovým otvorem, který umožňuje nepřetržité odvlhčování.
- K odtokovému otvoru připojte hadici s průměrem 13 mm.
- Zajistěte, aby hadice směřovala dolů a kondenzát mohl proudit do vnějšího odtoku.
- Ujistěte se, že konec hadice je umístění nižší než odtokový otvor, jinak kondenzát nebude odtékat a může dojít k zaplavení.



## **PROVOZ**

### **Funkce paměti:**

- V případě náhlého výpadku napájení nebo náhodného odpojení spotřebiče od elektrické zástrčky si systém automaticky uloží provozní režim ve kterém ochlazovač vzduchu pracoval těsně před incidentem.
- Po opětovném zapnutí bude spotřebič pokračovat v provozním režimu, který se uložil do paměti.

### **Vyprázdnění nádoby na kondenzát:**

- Po naplnění nádoby na kondenzát se odvlhčovač vzduchu automaticky vypne a přepne do pohotovostního režimu.
- Kontrolka naplnění nádoby na kondenzát se rozsvítí.
- Pravidelně vyprazdňujte nádobu na kondenzát.

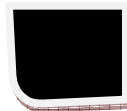
1. Otevřete přední kryt spotřebiče.
2. Nádobu na kondenzát opatrně vytáhněte ze zařízení.
3. Nádobu na kondenzát vyprázdněte.
4. Vložte prázdnou nádobu na kondenzát do spotřebiče.

### **Funkce automatického odmrazování:**

- Aby se na spotřebiči během nepřetržitého provozu nevytvořila vrstva ledu, automaticky se odmrazuje.
- Pokud je teplota v místnosti, ve které je spotřebič umístěn, nižší než  $-1\text{ }^{\circ}\text{C}$ , a spotřebič je v provozu alespoň 30 minut začne se odmrazovat.
- Během odmrazování na displeji svítí ukazatel odmrazování.

### **Nastavení časovače:**

- Pro nastavení časovače stiskněte tlačítko časovače.
- Tlačítka "+" a "-" nastavte požadovaný čas zapnutí / vypnutí. (Nastavení je doprovázeno zvukovou signalizací). Po 10 sekundách od nastavení požadovaného času se čas uloží do paměti a indikátor nastavení času se rozsvítí.
- Nastavení časovače je možné v rozmezí 0-24 hodin. Výchozí hodnota je 0.



- Po uplynutí nastavené doby začne spotřebič pracovat / ukončí provoz.

#### **Nastavení vlhkosti:**

- Stiskněte tlačítko časovače po dobu více než 10 sekund.
- Tlačítka "+" a "-" nastavte požadovanou vlhkost v rozmezí 10 - 95% (nastavení je doprovázeno zvukovou signalizací).
- Když je relativní vlhkost vzduchu v místnosti nižší než nastavená hodnota spotřebič bude pracovat. Po dosažení nastavené hodnoty vlhkosti se vypne.
- Pokud relativní vlhkost vzduchu znovu stoupne, spotřebič se opět zapne.

**Poznámka:** Pokud je vlhkost nastavena na minimální hodnotu (10%), spotřebič se standardně přepne do kontinuálního režimu odvlhčování.

- Po vypnutí si spotřebič vyžaduje 3 minuty, než jej lze opětovně spustit.

#### **Jak předejít selhání systému:**

- Při kontinuálním režimu odvlhčování po dobu 10 minut by při zvýšení venkovní teploty o 3 ° C oproti teplotě spirály během 10 po sobě následujících sekund mohlo dojít k selhání systému (např. Úniku chladicího prostředku nebo ucpání odtokové hadice). V případě, že se tak stane na displeji se zobrazí upozornění a bude zobrazeno pokud nedojde k odstranění poruchy.

#### **Nastavení ochrany systému (udržení tlaku):**

- Stiskněte tlačítko časovače pro vstup do režimu nastavení ochrany systému (udržení tlaku).
- Tlačítka "+" a "-" nastavte požadované hodnoty (ON / OFF - Výchozí hodnota je ON.) (Nastavení je doprovázeno zvukovou signalizací).

### **ČIŠTĚNÍ A ÚDRŽBA**

- Před čištěním spotřebiče jej odpojte od zdroje elektrické energie.
- Ochlazovač vzduchu důkladně vyčistěte po každém použití. Pokud nečistoty nelze odstranit, použijte měkký hadřík navlhčený v mýdlové vodě. Nikdy nepoužívejte čisticí prostředky nebo rozpouštědla jako je benzín, alkohol, čpavek apod.! Tato rozpouštědla mohou poškodit plastové části výrobku.
- Pravidelně kontrolujte své zařízení a když zjistíte, že některé součástky jsou opotřebované nebo poškozené, preventivně je kvůli vlastní bezpečnosti vyměňte. Opotřebované či poškozené části stroje se mohou vyměnit pouze v autorizovaném servisu nebo jejich výměnu zajistí prodejce.
- Postarejte se o to, aby byly použity originální náhradní součástky.

#### **Čištění vzduchového filtru**

- **Upozornění** Zajistěte, aby vzduchový filtr nebyl opotřebovaný nebo poškozený. Rohy a hrany vzduchového filtru nesmí být zdeformované a zaoblené.

- Před opětovným nasazením vzduchového filtru zkontrolujte, zda je nepoškozené a dostatečně vysušený!

- Vzduchový filtr je nutné v případě viditelného znečištění ihned vyčistit (jinak je čištění nutné jednou za měsíc užívání)!

Znečištění vzduchového filtru se projeví např. sníženým výkonem spotřebiče.





1. Vyberte ze zařízení vzduchový filtr
2. Vyčistěte filtr měkkým navlhčeným hadříkem, který nepouští vlákna. Pokud by byl filtr silně znečištěný, vyčistěte ho teplou vodou smíchanou s neutrálním čisticím prostředkem.
3. Nechajte vzduchový filtr kompletně vysušit. Do zařízení nevkládejte vlhký filtr.
4. Vložte vzduchový filtr zpět do zařízení

## PŘEPRAVA A SKLADOVÁNÍ

- **UPOZORNĚNÍ** Při nesprávném skladování nebo přepravování, můžete přístroj poškodit. Dodržujte informace o přepravování a skladování přístroje.

### PŘEPRAVA

- Myslete na to, že mohou platit dodatečné přepravní předpisy pro přepravu spotřebičů s hořlavým chladícím prostředkem.
- Před každou přepravou dodržte následující pokyny:
  - Spotřebič vypněte.
  - Spotřebič nikdy nevytahujte ze zásuvky za napájecí kabel.
  - Vyprázdněte nádobu na kondenzát.
- Před uskladněním dodržte následující pokyny:
  - Vyprázdněte nádobu na kondenzát.
- Skladujte přístroj pouze v místnosti s plochou větší než 4 m<sup>2</sup>.
- Uchovávejte zařízení pouze v prostorách, ve kterých se nenachází žádný zdroj zapálení (např. Otevřený oheň, zapnutý plynový spotřebič nebo elektrický ohříváč).
- Spotřebič chraňte před mrazem a teplem.
- Skladujte v vzpřímené poloze, na místě chráněném před prachem a přímým slunečním zářením.
- Abyste zabránili poškození nepokládejte na spotřebič žádné další zařízení nebo předměty.

## ŘEŠENÍ PROBLÉMŮ

- Množství běžných problémů můžete snadno vyřešit sami a ušetřit tak náklady související s opravou spotřebiče. Než kontaktujete autorizovaný servis, vyzkoušejte níže uvedené pokyny.

PROBLÉM	PŘÍČINA		ŘEŠENÍ
SELHÁNÍ PROVOZU	Zařízení se nezapne	Spotřebič není připojen k elektrické zásuvce	Připojte spotřebič k elektrické zásuvce
		Spotřebič je připojen k elektrické zásuvce	Zkontrolujte přívod elektrické energie do elektrické zásuvky
		Přepálená pojistka	Vyměňte pojistku
		Poškozený transformátor nebo elektrické obvody spotřebiče	Vyměňte poškozenou část
	Zařízení se zapne	Relativní vlhkost prostředí je nižší než nastavená vlhkost	Znova nastavte vlhkost
Nádoba na kondenzát je		Nádobu na kondenzát umístěte do správné	





		špatně umístěna	polohy
		Zařízení je v režimu rozmrazování	Počkejte dokud skončí režim rozmrazování
<b>NEDOSTAČUJÍCÍ ODVLHČOVACÍ ÚČINEK</b>	Zablokovaný přívod nebo vývod vzduchu		Odstraňte překážku, která přívod nebo vývod vzduchu blokuje
	Otevřené okno nebo dveře		Zavřete okno nebo dveře
	Teplota okolí je velmi nízká		Spotřebič nezapínejte
<b>SILNÝ HLUK</b>	Spotřebič je umístěn na nestabilním povrchu		Spotřebič umístěte výhradně na pevnou, vodorovnou plochu
<b>ÚNIK KONDENZÁTU</b>	Spotřebič je nakloněn		Spotřebič umístěte do vzpřímené polohy
	Ucpaná odtoková hadice		Odmontujte přední ochranný kryt a odstraňte příčinu ucpání odtokové hadice
<b>E1</b>	Poškozená spirála		Vyměňte spirálu
<b>E2/E3</b>	Poškozený senzor vlhkosti nebo teplotní senzor		Nahradte poškozené senzory
<b>EE</b>	Únik chladiva		Spotřebič vypněte a po určitou dobu nechte vypnutý. Následně spotřebič opět zapněte. Pokud problém přetrvává kontaktujte autorizovaný servis

- Pokud během provozu spotřebiče slyšíte zvuk cirkulace chladiva je to normální jev.
- V případě, že uvedené metody stále nedokáží odstranit problémy, obraťte se autorizovaný servis. Odvlhčovač nerozebírejte svépomocí.

#### DOPORUČENÉ RADY

- Snímač vlhkosti nemusí fungovat správně v případě, že se spotřebič používá v prostředí s vysokým obsahem silných korozivních plynů a těžkého prachu.
- Odvlhčovač je zakázáno používat v prostředí kde se nacházejí hořlavé nebo výbušné plyny, prach, chemikálie nebo biologické produkty. V případě použití odvlhčovače vzduchu v uvedeném prostředí se na spotřebič nevztahuje záruka.
- Pro minimalizaci poruch a maximalizaci životnosti spotřebiče při manipulaci se spotřebičem zacházejte opatrně.
- Odchylka mezi relativní vlhkostí zobrazenou na displeji spotřebiče a skutečnou vlhkostí je normální z důvodu vlivu umístění, prostředí a teploty.
- Ochlazený vzduch je během provozu Ochlazovače vzduchu kondenzátorem vysušený. Proto je zcela normální, že odváděný vzduch z ochlazovacího vzduchu je teplejší než prostředí.
- Odvlhčovací účinek závisí na teplotě a vlhkosti vzduchu. Čím vyšší je teplota a vlhkost prostředí, tím je větší odvlhčovací účinek a opačně.

**OCHRANA ŽIVOTNÍHO PROSTŘEDÍ**

(pokud máte tuto možnost).

Aby se zařízení nepoškodilo během přepravy, je dodáváno zabalené v pevném obalu. Většina z obalových materiálů je recyklovatelná. Tyto materiály odnesete do sběrný na recyklaci. Vyřazená zařízení předejte na prodejně. Prodejna zajistí likvidaci ekologickým způsobem. Vyřazené elektrické spotřebiče jsou recyklovatelné a nesmí se vyhazovat spolu s domácím odpadem! Prosíme vás, abyste nám aktivně pomáhali zachovat zdroje a chránit životní prostředí tak, že tento spotřebič zanesete do sběrného střediska